

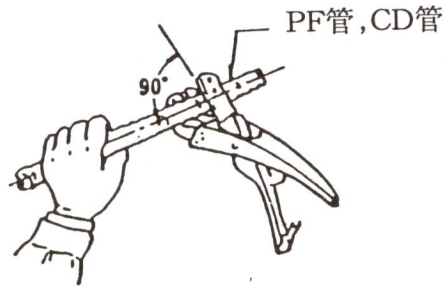
6. 施工

6.1 埋設配管

(1) コンクリートスラブ配管

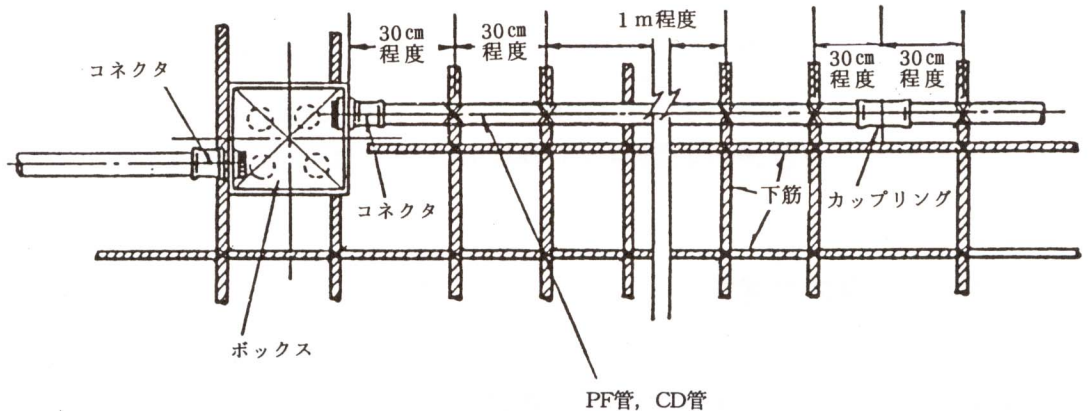
1) 切断

専用カッタ等で直角に切断すること。



2) 支持間隔

[例]



ボックス周り及びカップリングによる接続点近くは、その接続点より、原則として30cm以内にて支持結束をする。シングル筋の場合は、上図の如く2ヶ所、支持結束することが望ましい。

その他スラブ配管の支持は、原則として1m以内とする。(コンクリート打設時のコンクリートによる浮上りを防止するため)。

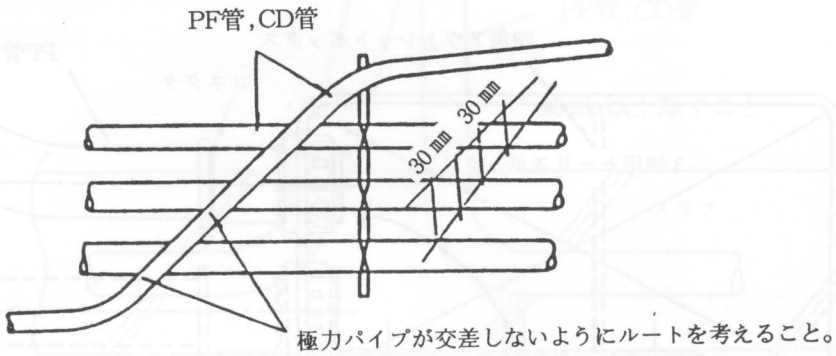
建込配管時の支持結束も、上記に準じる。

配管時の結束材料は、0.9mm~1.2mmのバインド線(塩ビ被覆結束線)を使用して下さい。また、被覆なし結束線は管を損傷する恐れがあるので使用しないでください。

3) 離隔・交差

配管相互の間隔は30mm以上とする。また、配管のルートを検討して交差を少なくする。

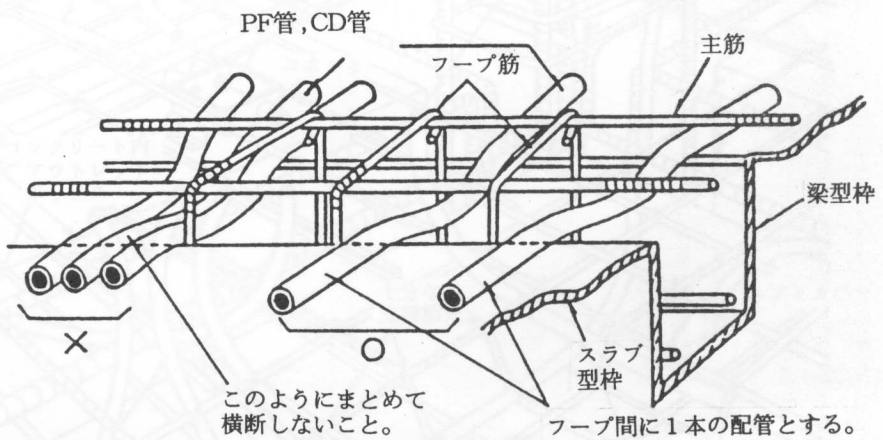
[例]



4) 梁横断

梁を横断する場合はまとめて配管しない。

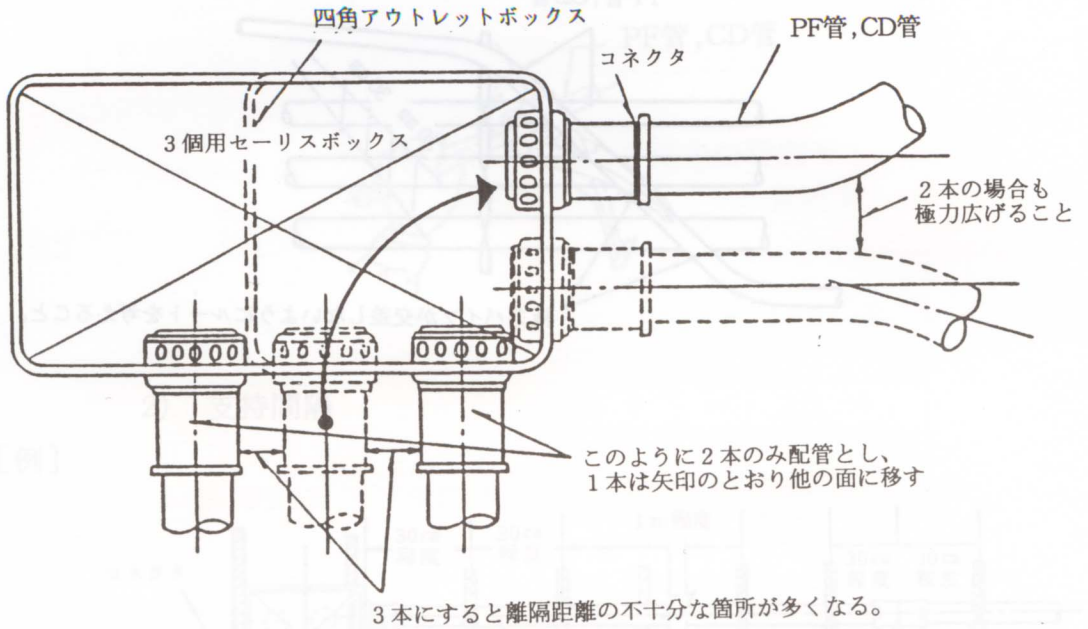
[例]



5) ボックス周り

ボックスに配管する場合、配管の離隔を考えること。

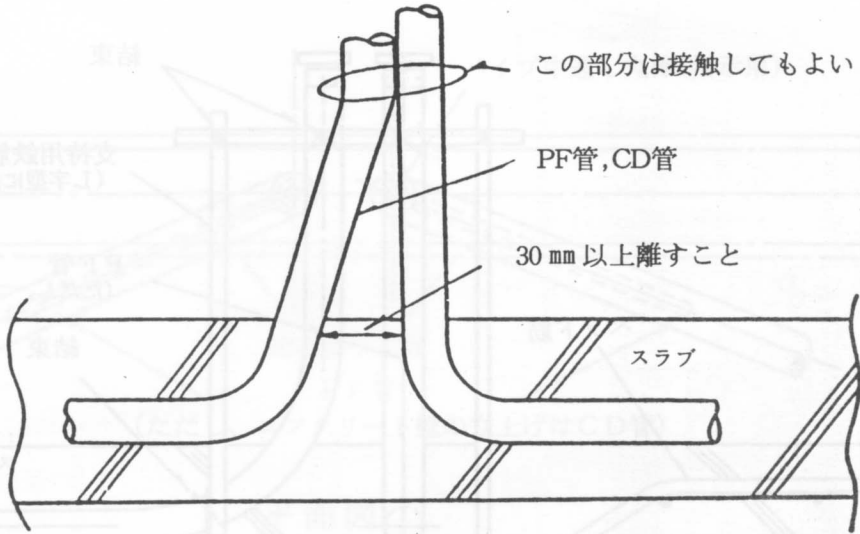
[例]



6) 立上り

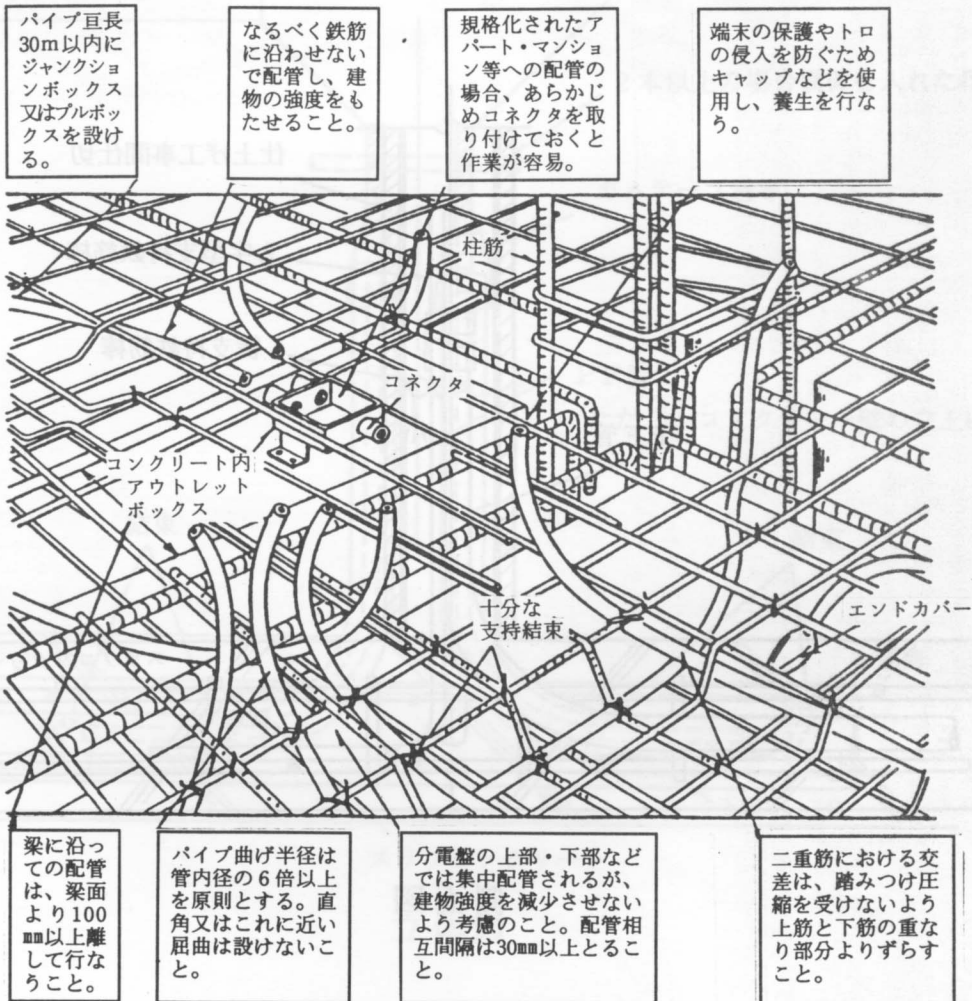
立上りの配管相互は、30 mm以上離すこと。

[例]



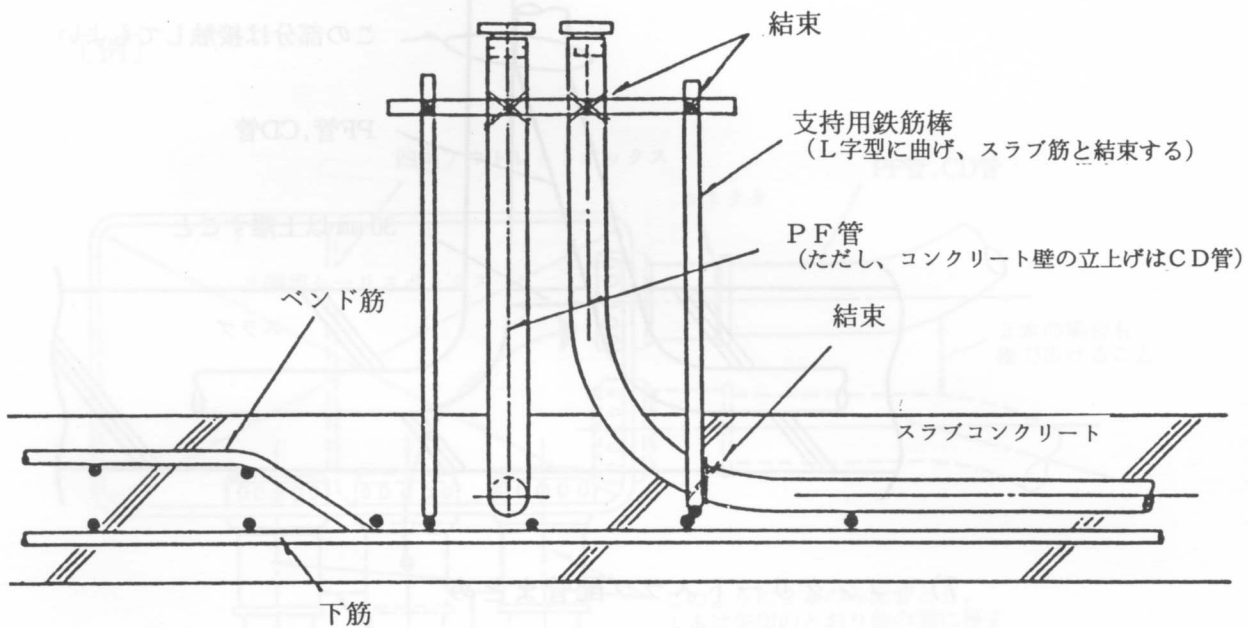
7) コンクリートスラブ配管まとめ

[例]

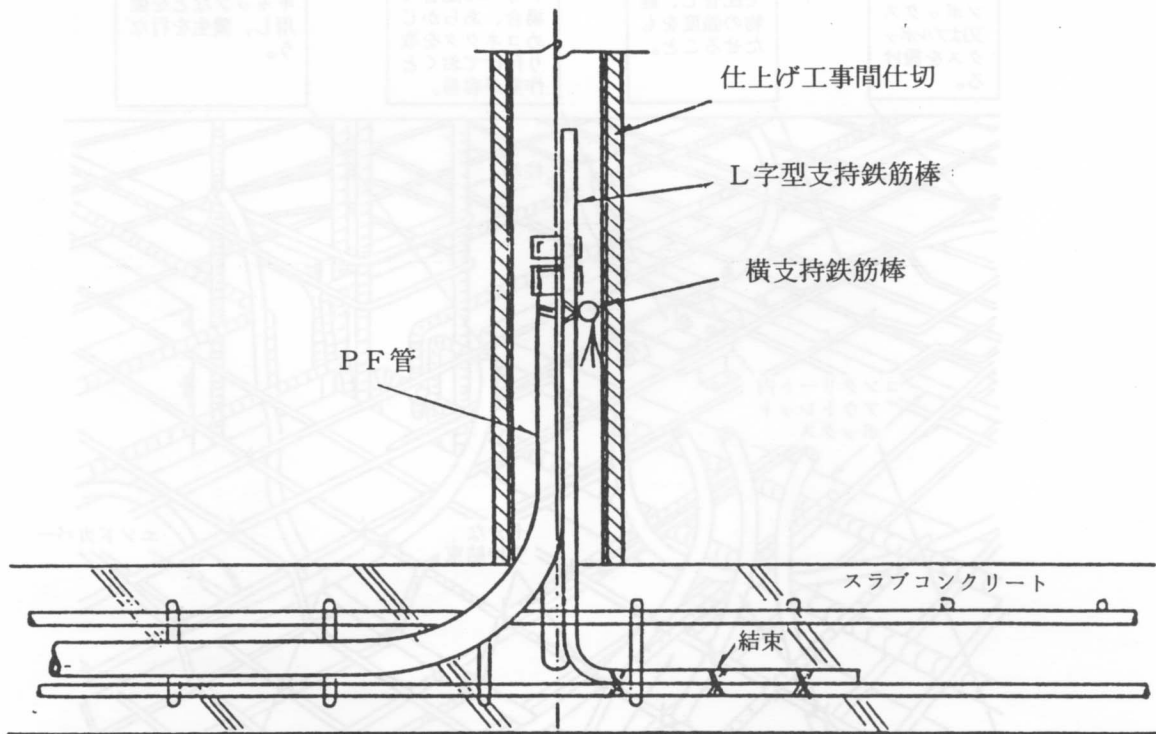


(2) 間仕切壁への立上げ配管

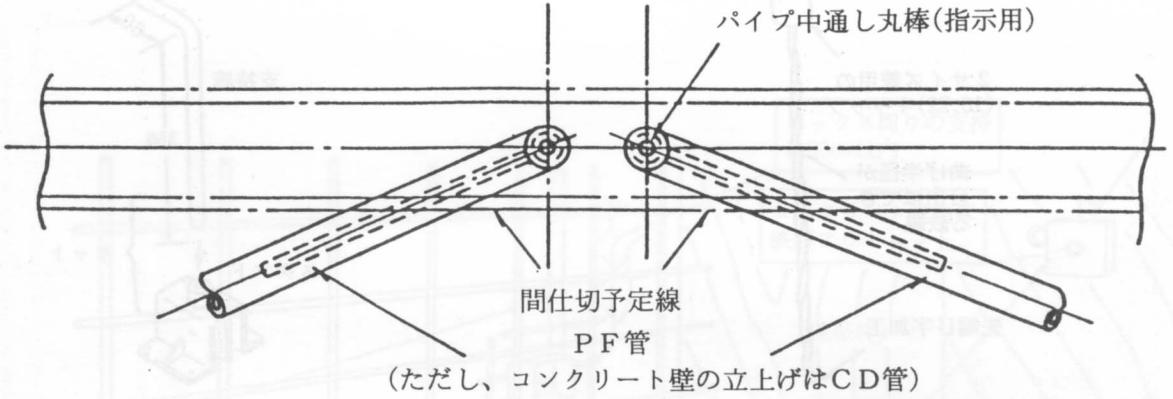
[例1]



正面図

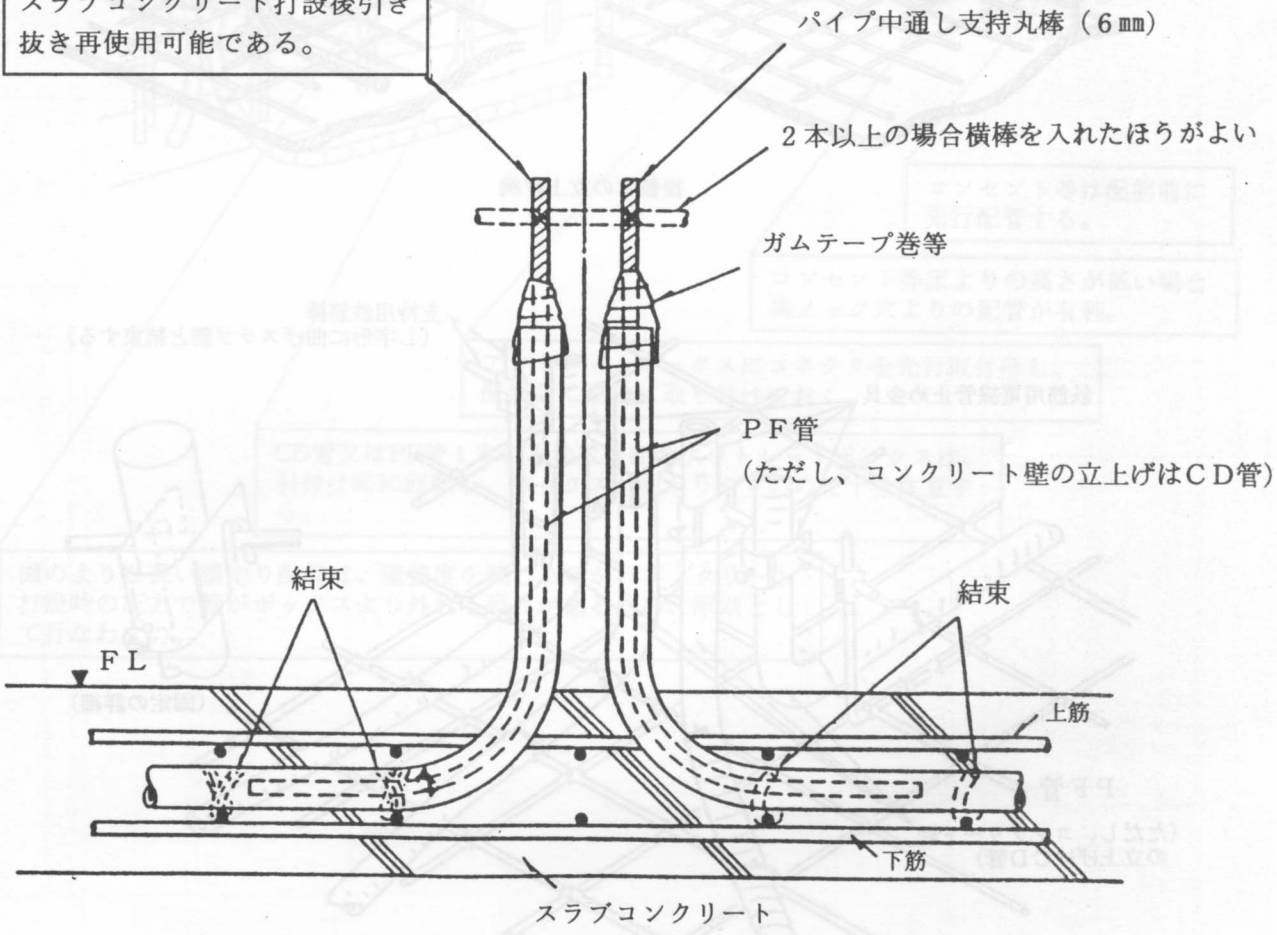


側面図



平面図

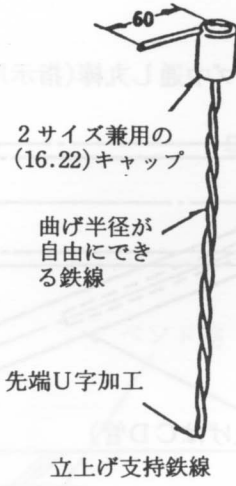
スラブ立上げ支持用の丸鉄棒は
スラブコンクリート打設後引き
抜き再使用可能である。



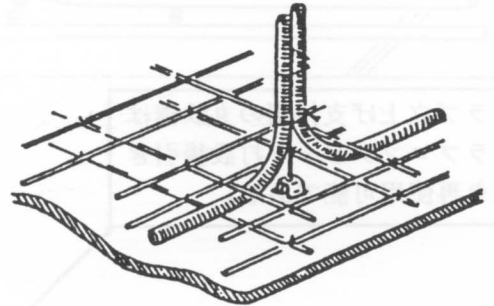
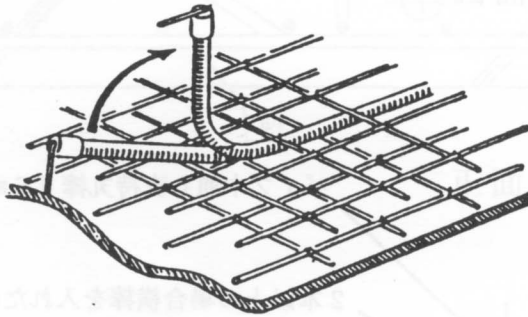
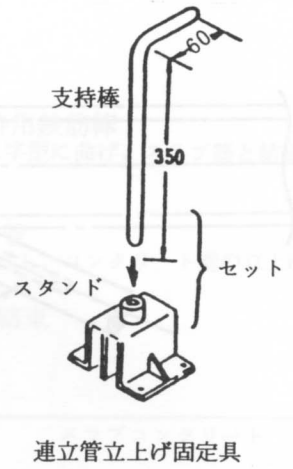
立体図

[例3]

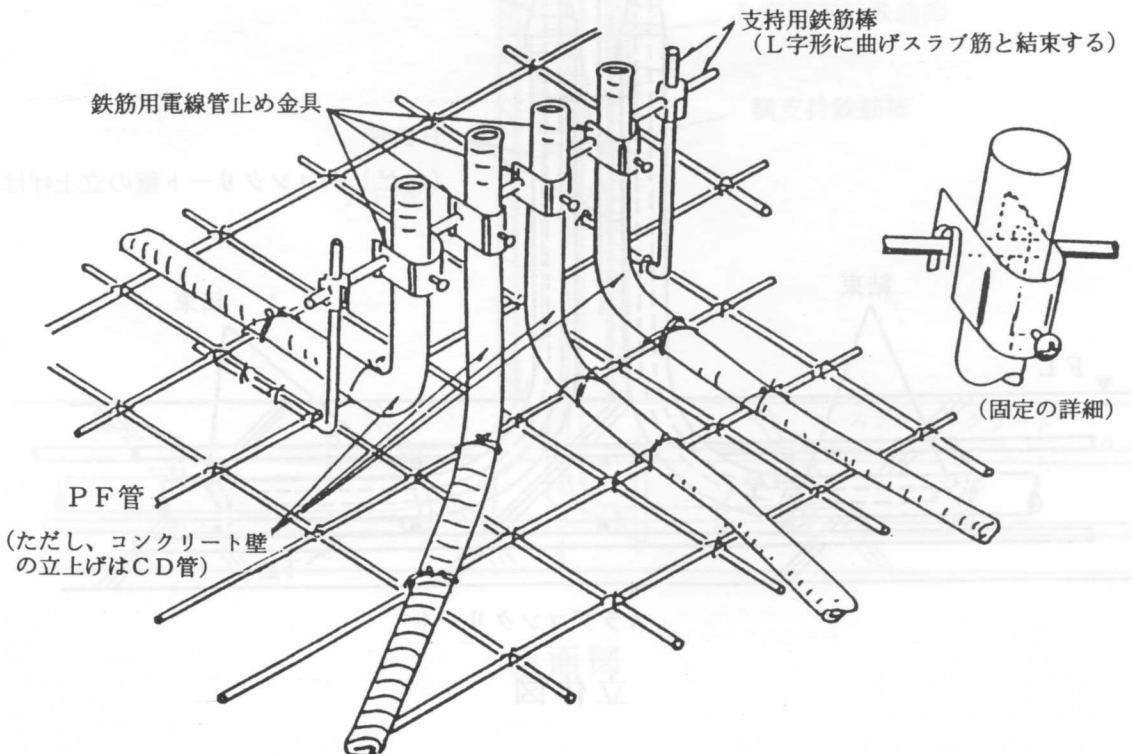
単独の立上げ例



2本の立上げ例



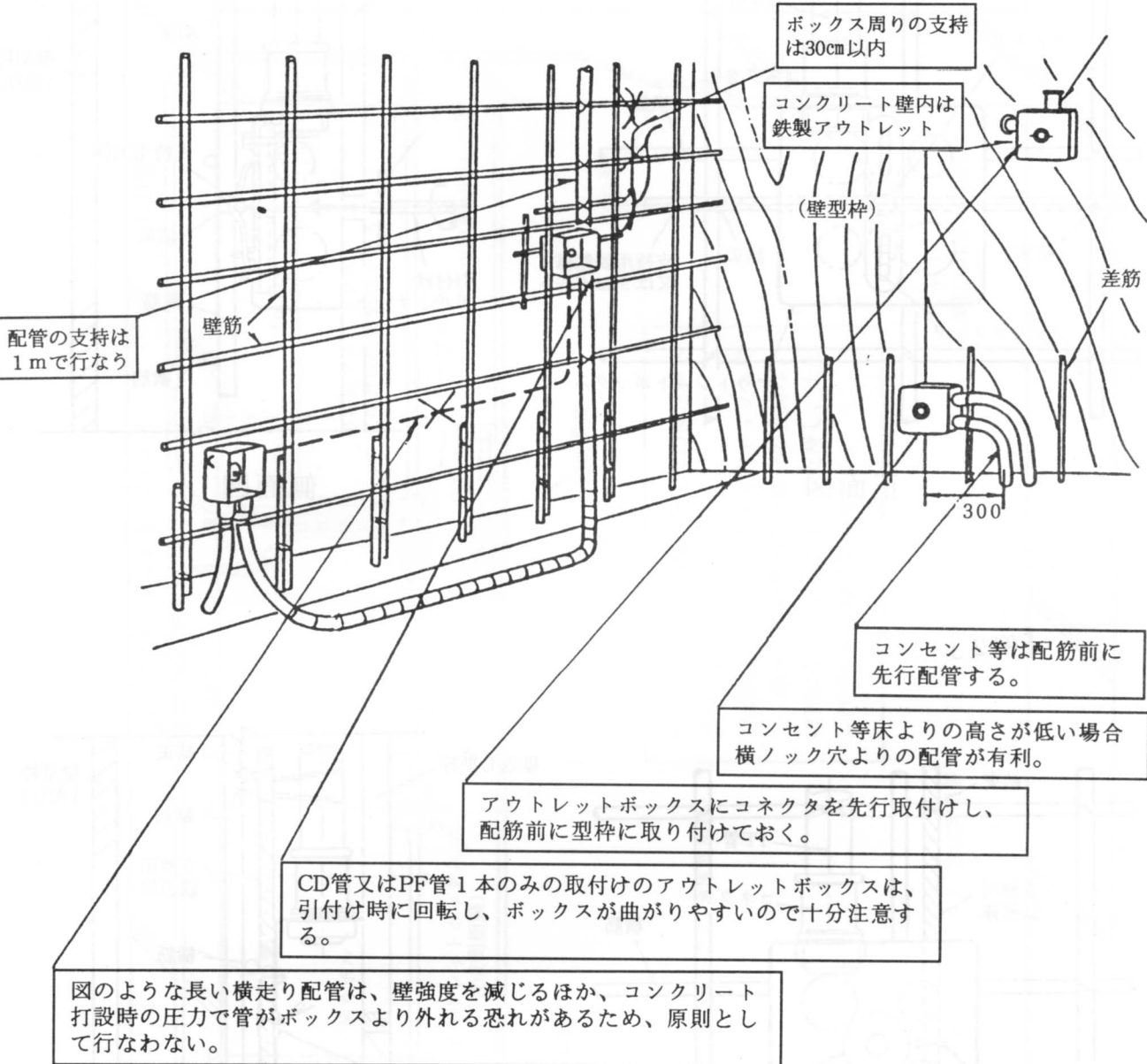
複数本の立上げ例



(3) 躯体壁建込配管

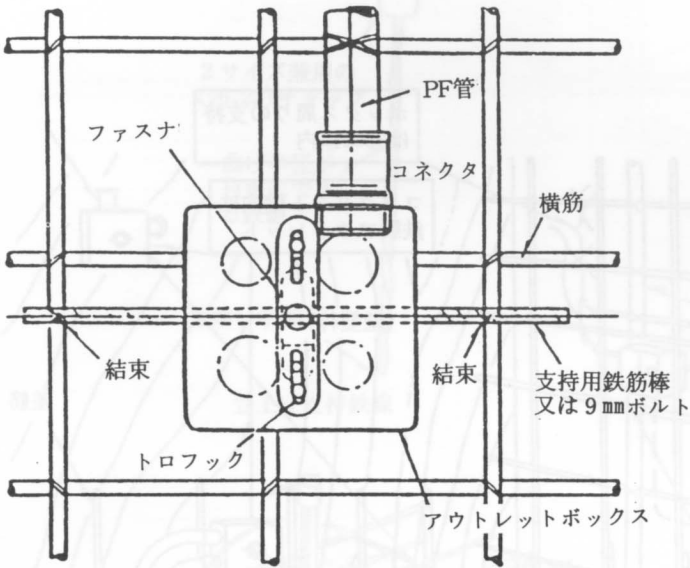
1) 躯体壁建込配管

[例]

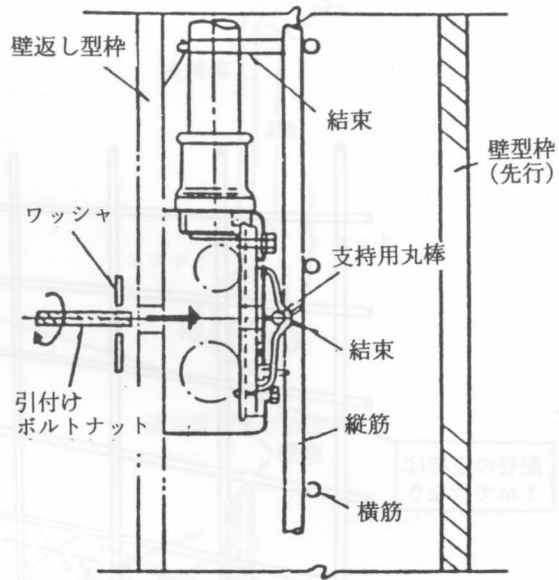


2) ボックス支持方法

[例1]

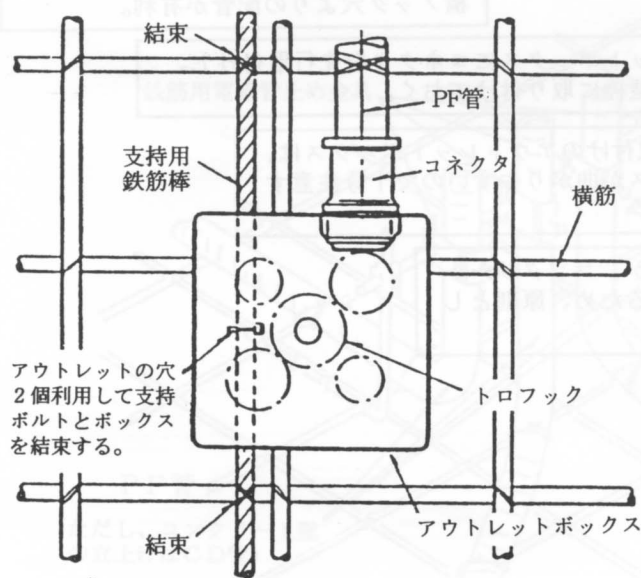


正面図

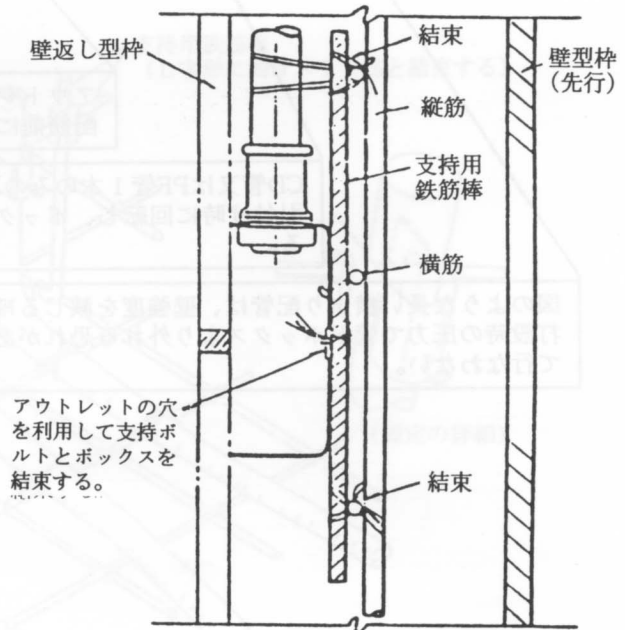


側面図

[例2]



正面図

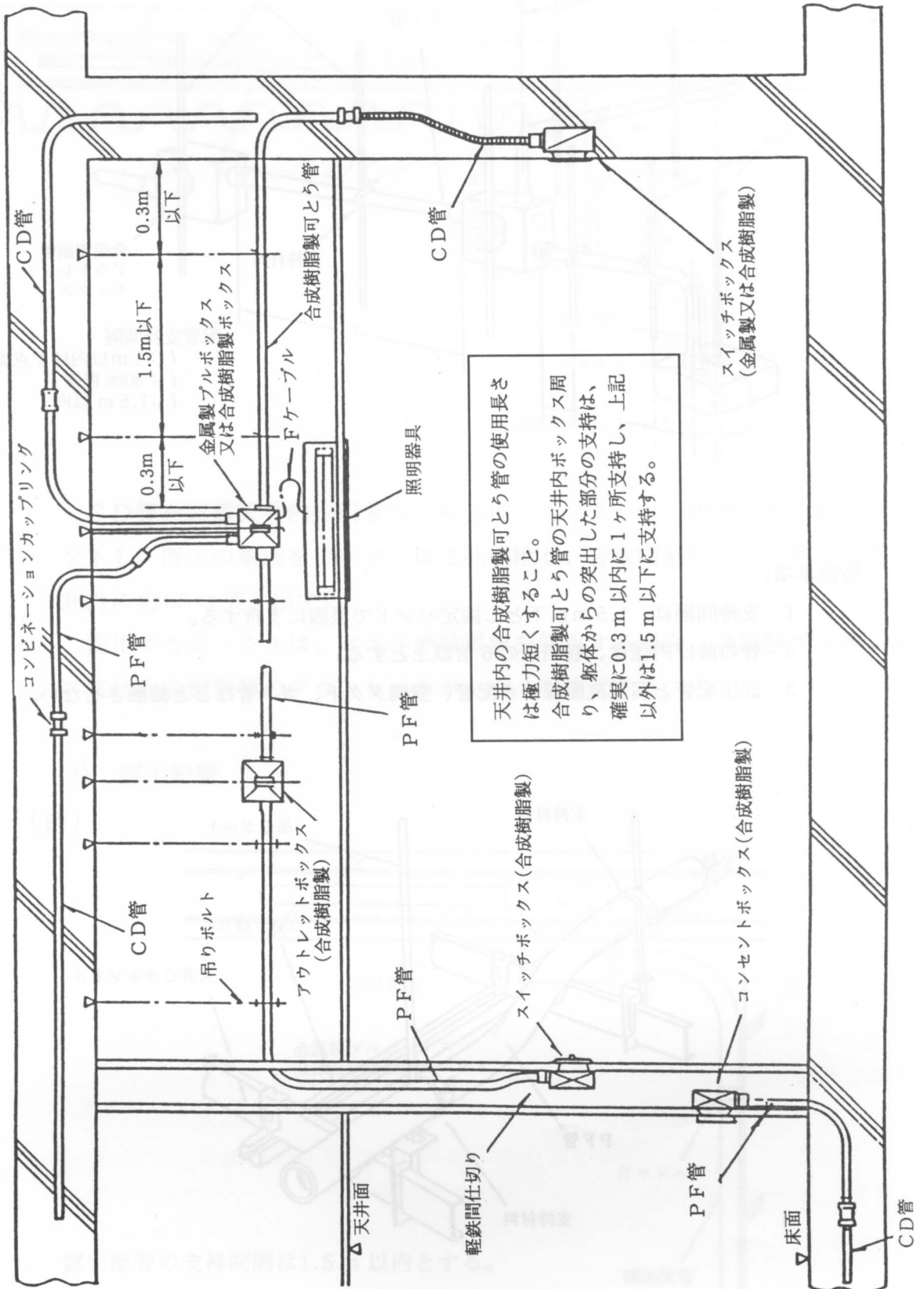


側面図

6.2 隠ぺい及び露出配管

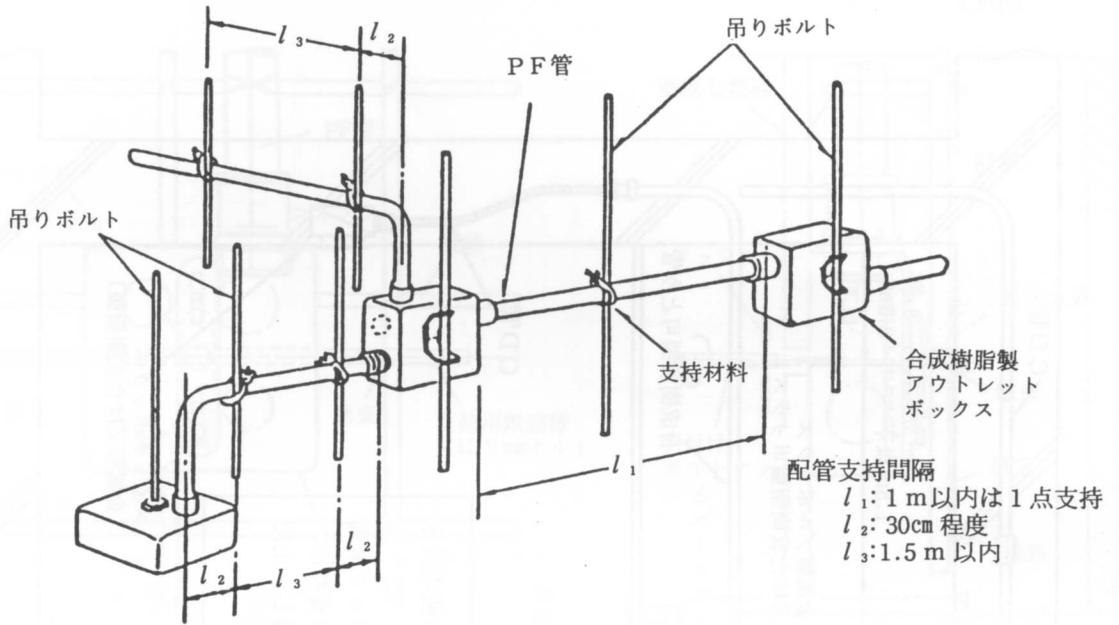
(1) 二重天井内配管

[例]



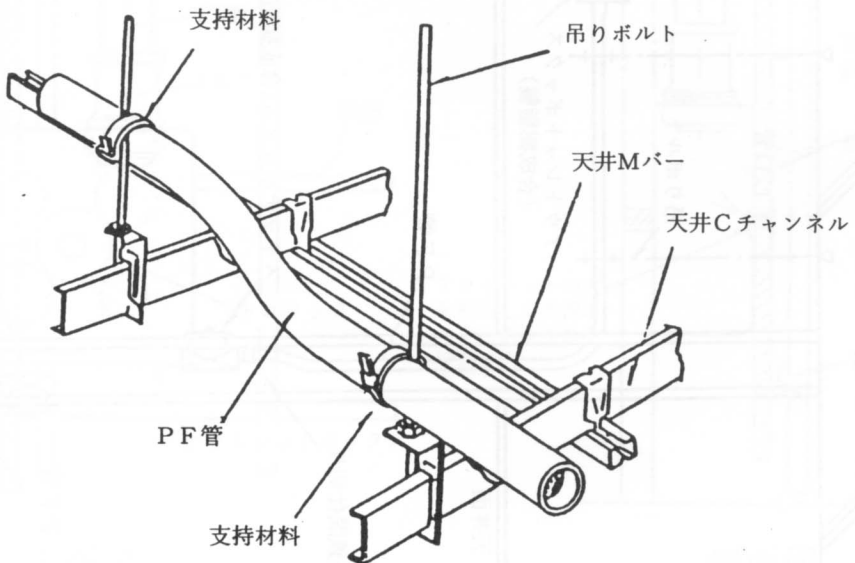
(2) 二重天井内配管の支持間隔、支持方法

[例]



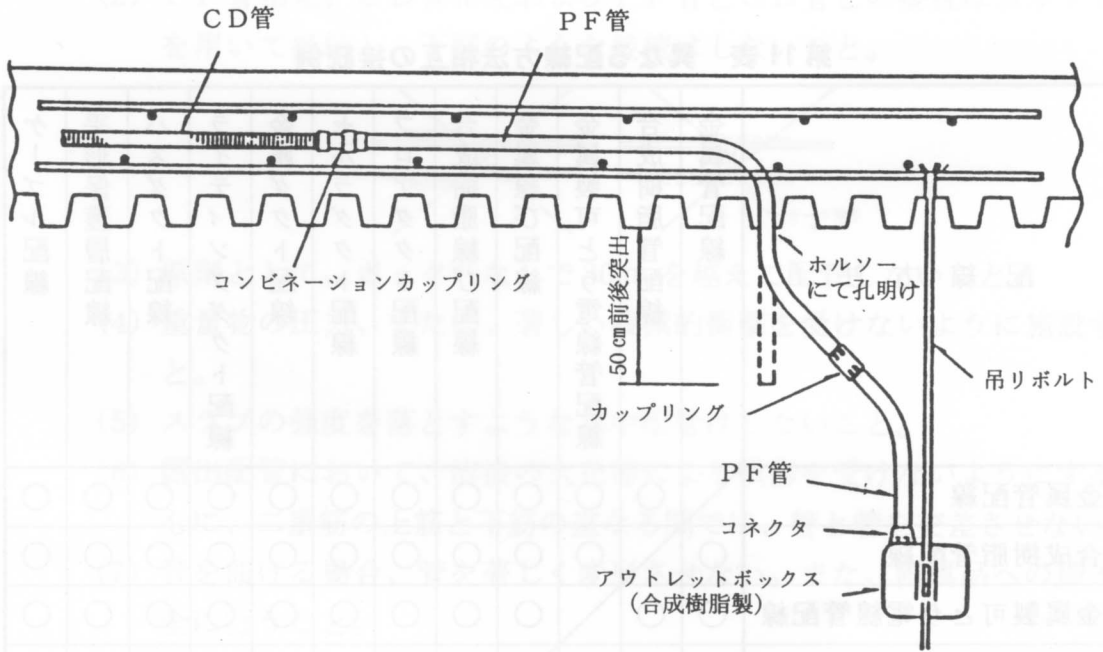
特記事項)

1. 支持間隔は、1.5 m以下とし固定バンドで堅固に支持する。
2. 管の曲げ内径は、管内径の6倍以上とする。
3. 低圧配管と弱電流配線、水配管、空調ダクト、ガス管などと接触させない。



(3) 合成樹脂製可とう管及びCD管の使用区分例

[スラブから二重天井への配管例]

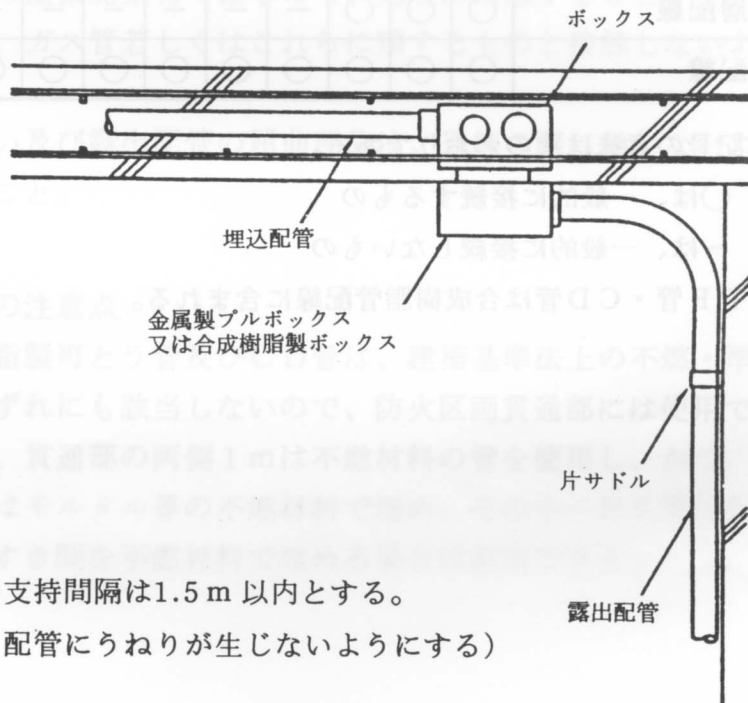


CD管を二重天井内へ引き出す場合は、コンクリート内でPF管にジョイントし、所定の場所をホルソーにて孔明けし、合成樹脂製可とう管を二重天井内に約50 cm突き出す。

使用するボックスは、ビニル絶縁電線を使用する場合、金属製プルボックス又は合成樹脂製のアウトレットボックスを使用する。

3) 露出配管

[例]



露出配管の支持間隔は1.5 m 以内とする。

(ただし、配管にうねりが生じないようにする)

6.3 異なる配線の接続

異なる配線相互の一般的な接続例は第11表のとおりである。

第11表 異なる配線方法相互の接続例

配線方法	金属管配線	合成樹脂管配線	金属製可とう電線管配線	金属線び配線	合成樹脂線び配線	フロアダクト配線	セルラダクト配線	金属ダクト配線	ライティングダクト配線	バスダクト配線	平形保護層配線	ケーブル配線
金属管配線	○	○	○	○	○	○	○	○	○	○	○	○
合成樹脂管配線	○	○	○	○	○	○	○	○	○	○	○	○
金属製可とう電線管配線	○	○	○	○	○	○	○	○	○	○	○	○
金属線び配線	○	○	○	○	○	○	○	○	○	○	○	○
合成樹脂線び配線	○	○	○	○	○	○	○	○	○	○	○	○
フロアダクト配線	○	○	○	○	○	○	○	○	○	○	○	○
セルラダクト配線	○	○	○	○	○	○	○	○	○	○	○	○
金属ダクト配線	○	○	○	○	○	○	○	○	○	○	○	○
ライティングダクト配線	○	○	○	○	○	○	○	○	○	○	○	○
バスダクト配線	○	○	○	○	○	○	○	○	○	○	○	○
平形保護層配線	○	○	○	○	○	○	○	○	○	○	○	○
ケーブル配線	○	○	○	○	○	○	○	○	○	○	○	○

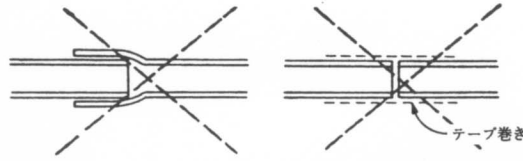
<備考>記号の意味は次のとおりである。

- (1) ○は、一般的に接続するもの
- (2) -は、一般的に接続しないもの

(注) P F管・C D管は合成樹脂管配線に含まれる。

2.4 施工上の注意点

- (1) CD管は露出場所には使用しないこと。
- (2) PF管相互、CD管相互およびPF管とCD管との接続はカップリングを用いて接続し、下図のような接続はしないこと。



- (3) 原則として、ボックスなしで30mを越えて配管しないこと。
- (4) 重量物の圧力、または、著しい機械的衝撃を受けないように施設すること。
- (5) スラブの強度を落とすような集中配管はしないこと。
- (6) 露出配管において、溶接の火花等による損傷を受けないようにするとともに、二重筋の上筋と下筋の重なる間では、管と管を交差させないこと。
- (7) 管を曲げる場合、管を著しく変形させない。また、附属品への挿入は完全に行うこと。
- (8) 接続する時は、管端口のキャップの有無を確認すること。
- (9) ボックス周りは、配管レベルによっては鉄筋に対して無理な配管が強いられるため、割れる恐れがあるので注意すること。
- (10) 床立上がり配管は、可とう性に富んでいる反面、弱いので外的障害に耐えられるように養生すること。
- (11) 可とう性に富んでいるので、配管の曲げ箇所が多くならないように注意すること。
- (12) 接続されたボックスは曲がりやすいので、ボックス自身を固定すること。
- (13) 残材は産業廃棄物であるので、処理に注意すること。
- (14) 水道、ガス管若しくはこれらに類するものと接触しないように注意すること。
- (15) 隠ぺい及び露出配管の屈曲部分は、通線の際に動かないように十分支持すること。

6.5 設計上の注意点

合成樹脂製可とう管及びCD管は、建築基準法上の不燃・準不燃及び難燃材料のいずれにも該当しないので、防火区画貫通部には使用できない。

ただし、貫通部の両側1mは不燃材料の管を使用し、かつ、貫通部と管とのすき間はモルタル等の不燃材料で埋め、その中へPF管で配管し、管とPF管とのすき間を不燃材料で埋める場合は使用できる。